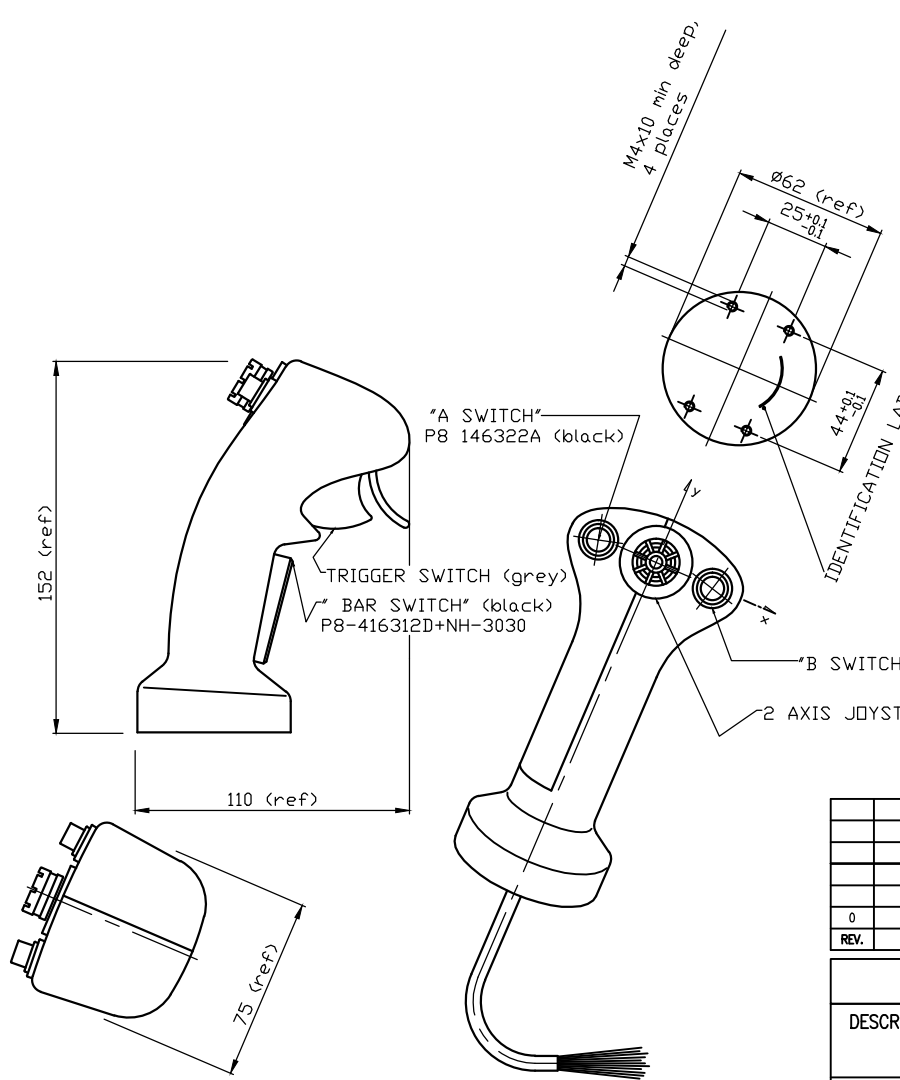


1 2 3 4 5 6 7 8

A
B
C
D
E
F



NOTES:

- 1) Wiring: type ET 24-19 MIL-W-16878, vinyl sleeving covered, harness length 0.3 m min
- 2) "A" switch actuation force: 15 to 25 N
- 3) "B" switch actuation force: 15 to 25 N
- 4) Trigger switches actuation force: 3 to 6 Newton
(force applied horizontally about 8 mm above the lower tip of trigger switch actuator)
- 5) Bar switch actuation force: 9 to 16
(force applied horizontally about 2 mm below the upper tip of bar switch actuator)
- 6) Identification label: Manufacturer, P/N, S/N
- 7) Further info on Dwg. HGJ236

0	21/07/03	FIRST EMISSION	MB	AG	MD
REV.	DATA	DESCRIZIONE	DISEGNATO	CONTROLLATO	APPROVATO
CLIENTE:			FORNITURA: 0 2879	QUANTITY:	
DESCRIZIONE: GRIP P/N HGJ236 ASSEMBLY DRAWING			CATEGORIA :	MATERIALE:	PESO:
			CRITICO :	TRATTAMENTO:	
			SPEC. TECN. N° :	SOSTITUISCE:	SCALA:
			MODIFICA:		
SO.GE.IN. S.r.l. - VIA BORGOGNA, 8 - MASSA - ITALY Phone : ++39/0585/231818 Fax : ++39/0585/231711 E-mail : sogein@so.it			AZIONE	DATA	FIRMA
			DISEGNATO	21/07/03	MB
			CONTROLLATO		MD
			APPROVATO		
			DOCUMENTI COMPLEMENTARI:		
			DISEGNO NUMERO :		FOGLIO 1/2
			HGJ236		

Il presente disegno è di proprietà della Ditta SO.GE.IN. S.r.l. (MASSA, Italia) - Riproduzione e trasmissione a terzi vietate a termine di legge

1 2 3 4 5 6 7 8