

1 2 3 4 5 6 7 8

A

B

C

D

E

F

A

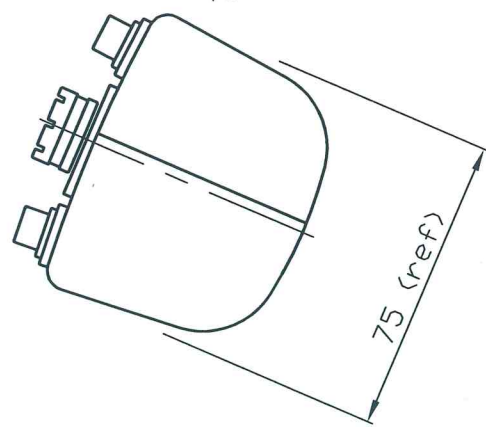
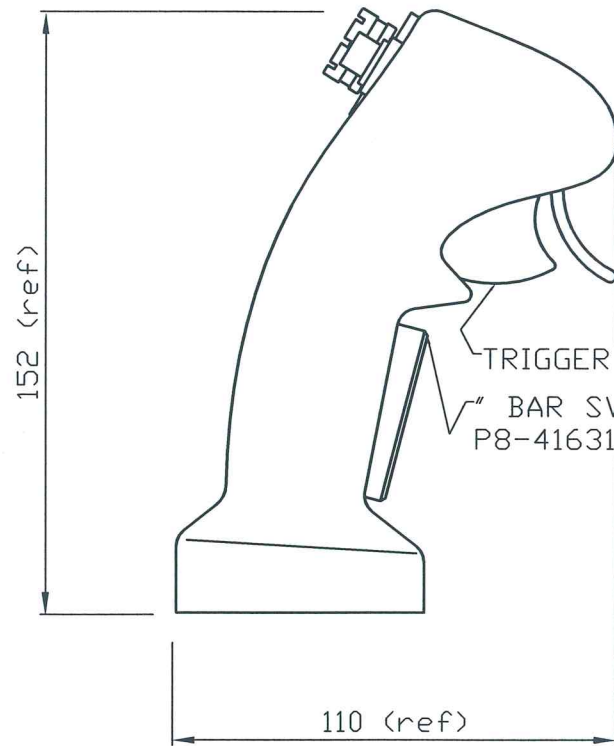
B

C

D

E

F



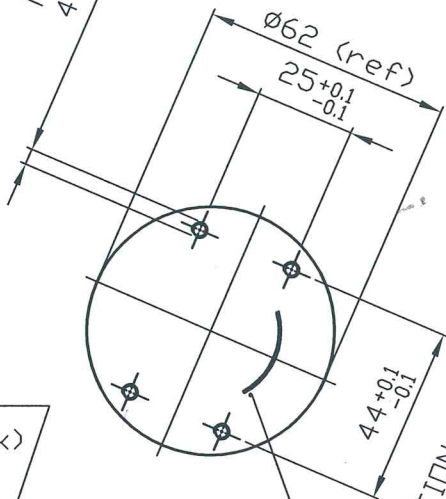
"A SWITCH"
P8 146322A (black)

TRIGGER SWITCH (grey)
"BAR SWITCH" (black)
P8-416312D+NH-3030

"B SWITCH" P8-146322A (black)

2 AXIS JOYSTICK (black)

M4x10 min deep,
4 places



IDENTIFICATION LABEL (see notes)

NOTES:

- 1) Wiring: type MIL W 16878/4-BEE, vinyl sleeving covered, harness length 0.3 m min
- 2) "A" switch actuation force: 15 to 25 N
- 3) "B" switch actuation force: 15 to 25 N
- 4) Trigger switches actuation force: 3 to 6 Newton (2nd detent)
(force applied horizontally about 8 mm above the lower tip of trigger switch actuator)
- 5) Bar switch actuation force: 9 to 16
(force applied horizontally about 2 mm below the upper tip of bar switch actuator)
- 6) Identification label: Manufacturer, P/N, S/N
- 7) Further info on Dwg. HGJ251

0	22/11/05	FIRST EMISSION	RBF		
REV.	DATA	DESCRIZIONE	DISEGNATO	CONTROLLATO	APPROVATO

CLIENTE:			FORNITURA:		QUANTITY:
DESCRIZIONE: GRIP P/N HGJ251 ASSEMBLY DRAWING			CATEGORIA :	MATERIALE:	PESO:
			CRITICO :	TRATTAMENTO:	
			SPEC. TECN. N° :	SOSTITUISCE: MODIFICA:	SCALA:
 S.r.l. - VIA BORDIGNONA, 9 - MASSA - ITALY Phone : ++39/585/251816 Fax : ++39/585/251711 E-mail : sogein@zia.it		AZIONE	DATA	FIRMA	DOCUMENTI COMPLEMENTARI:
		DISEGNATO	21/11/05	RBF	DISEGNO NUMERO :
		CONTROLLATO			HGJ251
		APPROVATO			FOGLIO 1/2

Il presente disegno è di proprietà della Ditta SO.GE.IN. S.r.l. (MASSA, Italia) - Riproduzione e trasmissione a terzi vietate a termine di legge

1 2 3 4 5 6 7 8